

Batterie rechargeable GP-MP24W



Permet d'alimenter les caméras sans-fil GREEN POWER

- Boîtier en acier inoxydable anodisé noir
 - Batterie rechargeable Lithium-Polymère
 - Entrée CC : 12,6 V (3A)
 - Sortie CC : 12 V (3A)
 - Nombre de cycles de chargement \geq 800
 - Fiche d'alimentation : DC 2.1 x 5.5 mâle
 - Résistance aux vibrations : 6 G
 - Indice de protection : IP 66
 - Température de chargement : 0°C à +40°C
 - Température d'utilisation : -20°C à +60°C
 - Dimensions LxHxP: 120 x 137 x 49 mm
 - Indicateur de niveau de charge par LED couleurs
 - Bouton marche / arrêt
 - Protection contre les courts-circuits
 - Protection contre les surcharges
 - Protection contre les décharges profondes
 - Poids : 1,2 kg
- Garantie : 1 an

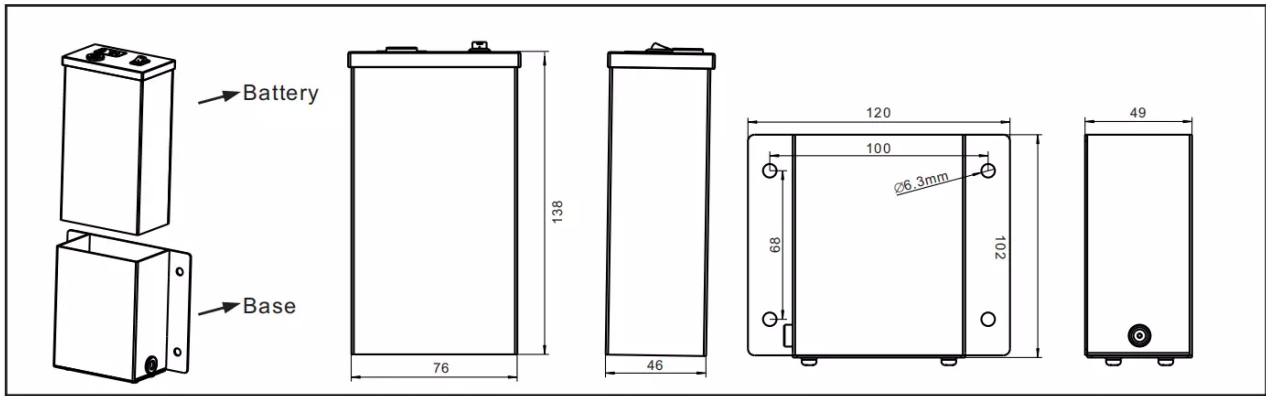
Autonomie jusqu'à 24h

L'autonomie des batteries rechargeables peut varier suivant les conditions de température

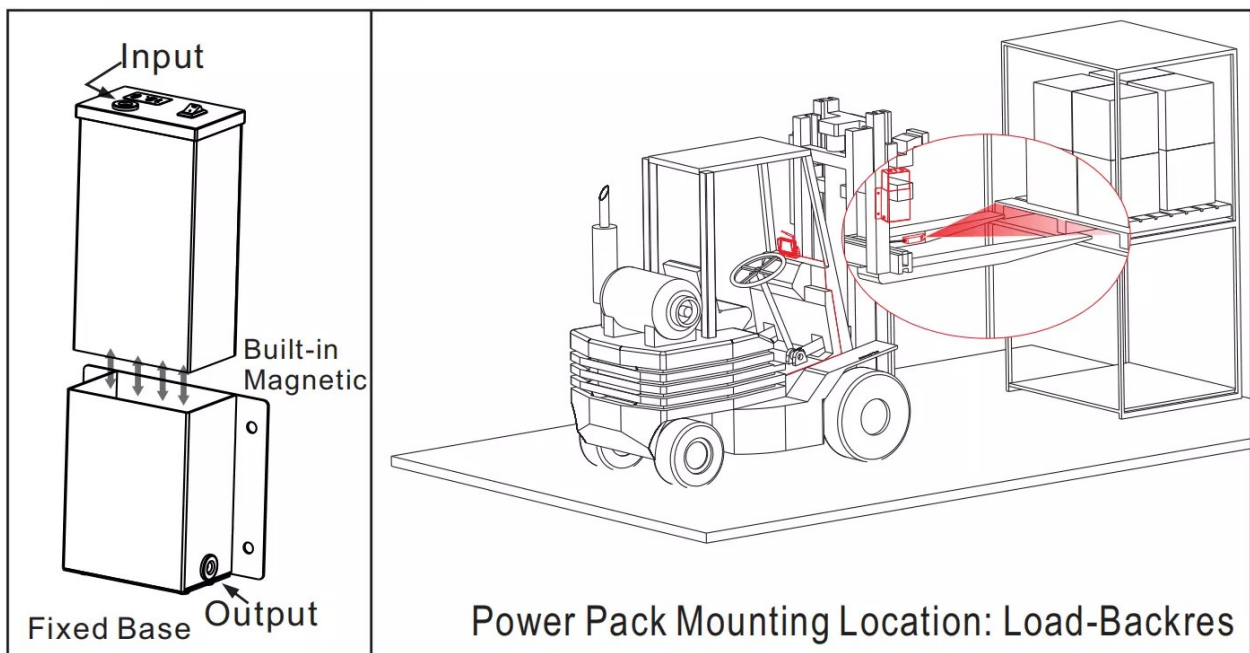
Le système comprend

- 1 Base fixe
- 1 Batterie rechargeable mobile
- 1 Câble DC 2.1 pour alimenter la caméra
- 1 Chargeur secteur

Size (mm)



Application Scenarios



GREEN POWER SARL - Lieu-dit Yonval - 51330 POSSESSE - Tél : 03.26.92.01.13 - Fax : 03.26.60.05.39
www.greenpowersarl.com - N° TVA : FR11501325617

Photos non contractuelles - Les spécifications techniques peuvent être modifiées sans avis préalable
Juin 2020 - Document provisoire non contractuel